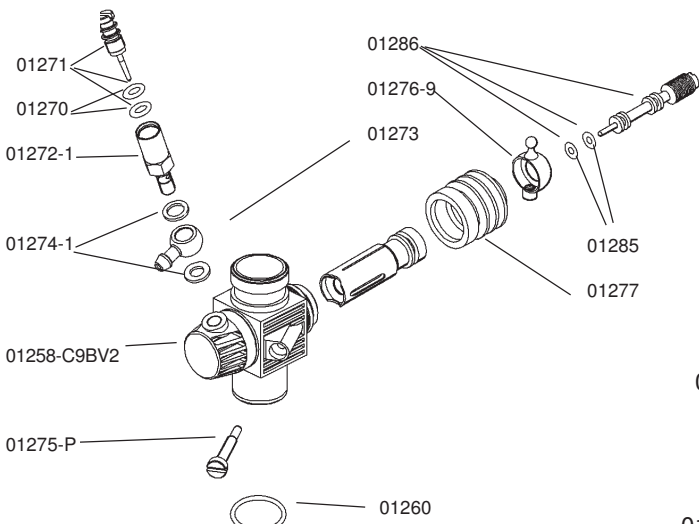




**01258-9BV2 Nylon 9mm carburator for Off Road**  
**01258-9BV2 Carburateur 9mm en nylon pour Buggy**

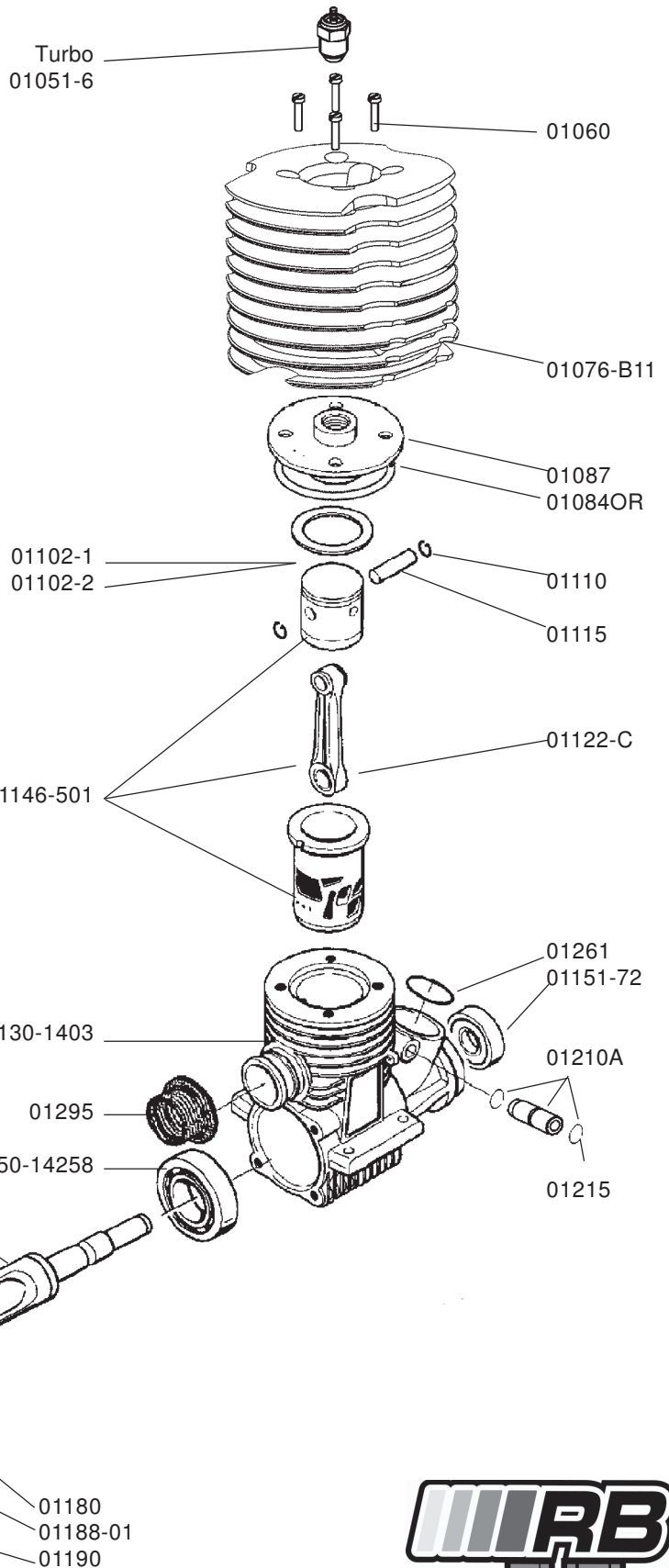
01299-01258-9B O-Ring set for 01258-9BV2  
 01299-01258-9B Kit Joints torriques pour 01258-9BV2



**This carburator is delivered with 6,7,8 mm venturi #01250-9TR6/7/8**  
**Ce carburateur est livré avec venturi 6,7,8 mm #01250-9TR6/7/8**  
 Followed restrictors can be used :  
 Ce carburateur peut recevoir un réducteur en nylon :  
 01250-9TR9      9mm



The use of a 6mm Venturi requires extra care about carburetor set up!  
 L'utilisation du Venturi 6mm nécessite une attention particulière sur le réglage de la carburation !



**RB R&D TEAM recommend RB FUEL for all RB engines!**

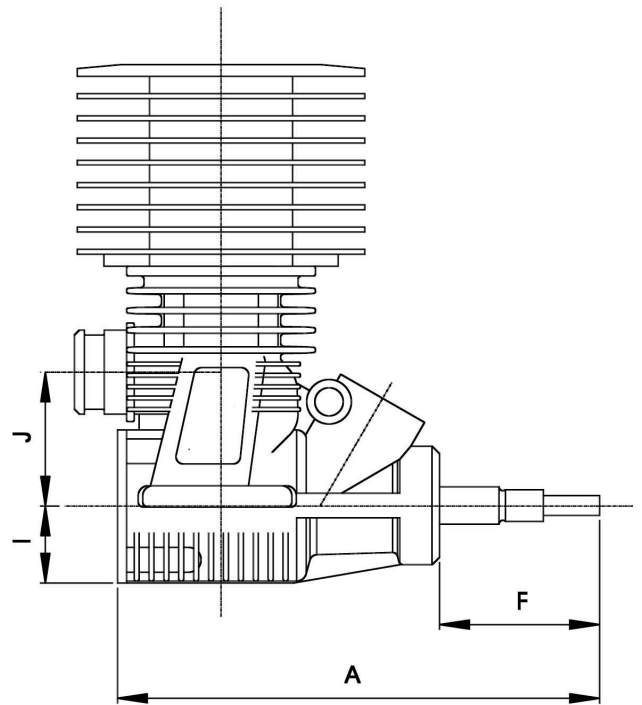
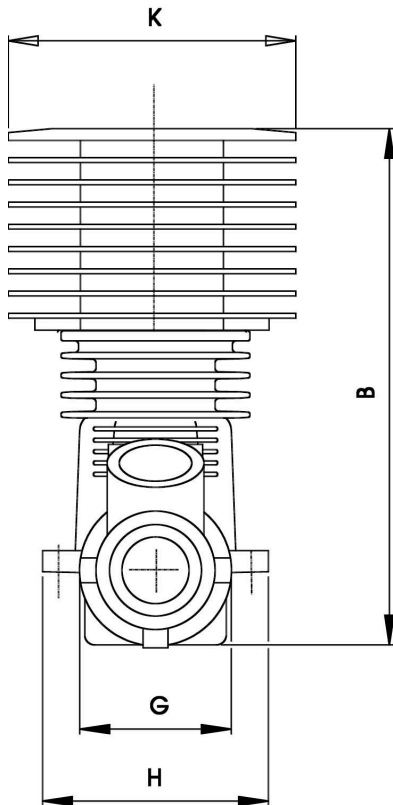
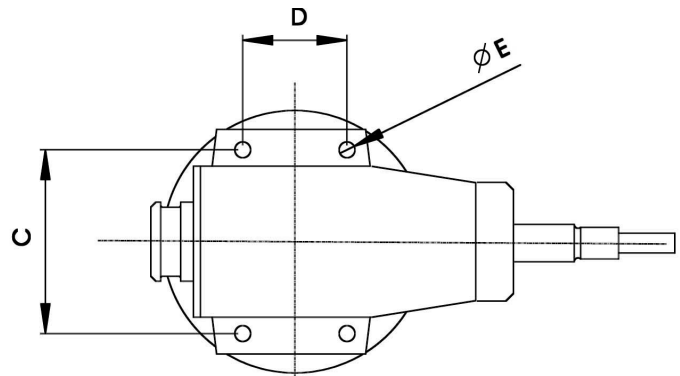
**RB R&D TEAM recommande les carburants RB FUEL pour tous ses moteurs!**

RB Products constantly improves its products, therefore changes can be made without prior notice.  
 RB Products cannot be held responsible for any kind of damage or injury during building, storage, use or abuse of any of its products.

RB Products fait évoluer constamment sa production. De ce fait, des modifications pourront être effectuées sans notifications.  
 RB Products ne pourra être tenu responsable de quelques dommages ou blessures que ce soit durant la construction, le stockage, l'usage ou l'abus d'aucun de ses produits.

**Part # 01011-B11**
**RB BUGGY 11**

Contents	Cylindrée	3,49cc
Bore	Alésage	16.22mm
Stroke	Course	16.80mm
Porting intake	Transferts	5+2 by pass
Porting exhaust	Echappement	3
Crankshaft	Vilebrequin	14mm
Carburetor	Carburateur	Nylon 9 mm
Weight	Poids	360 Gr.
Compatible Glowplug	Bougies compatibles	#01051-5 #01051-6* #01051-7 #01051-8
*supplied with the engine.		*livrée avec le moteur



DIMENSION (mm)			
RB BUGGY 11			
A :	94.0	G :	32.5
B :	105.0	H :	45.0
C :	37.5	I :	15.5
D :	21.0	J :	30.0
E :	3.2	K :	60.0
F :	29.5		

Crankshaft pin :	Diamètre du maneton :	5.02mm
Original head shims, usable until 25% nitro		
Décompression d'origine, valable jusqu'à 25% de nitro		
Head shim	Joint de culasse	0.2mm (1)
Head shim	Joint de culasse	0.1mm (2)
		<b>0.3mm</b>

<b>Factory Settings:</b>
<b>Main-needle:</b> 3.5 turns from closed.
<b>Idle-needle :</b> 5 turns from closed.
<b>Réglages d'usine:</b>
<b>Pointeau principal :</b> 3.5 tours depuis serré à fond
<b>Pointeau de reprise :</b> 5 tours depuis serré à fond

<b>Suggested pipe/manifolds:</b>
<b>#01351-2087P</b> Tuned pipe inline 2087 polished
<b>#01353-192P</b> Manifold inline polished 92mm
<b>Coudes/résonateurs conseillés:</b>
<b>#01351-2087P</b> Résonateur 2087 inline Poli
<b>#01353-192P</b> Coude inline poli 92mm

RB Products constantly improves its products, therefor changes can be made without prior notice.  
RB Products cannot be held responsible for any kind of damage or injury during building, storage, use or abuse of any of its products.

RB Products fait évoluer constamment sa production. De ce fait, des modifications pourront être effectuées sans notifications.  
RB Products ne pourra être tenu responsable de quelques dommages ou blessures que ce soit durant la construction, le stockage, l'usage ou l'abus d'aucun de ses produits.



RB R&D TEAM recommend RB FUEL for all RB engines!

RB R&D TEAM recommande les carburants RB FUEL pour tous ses moteurs!